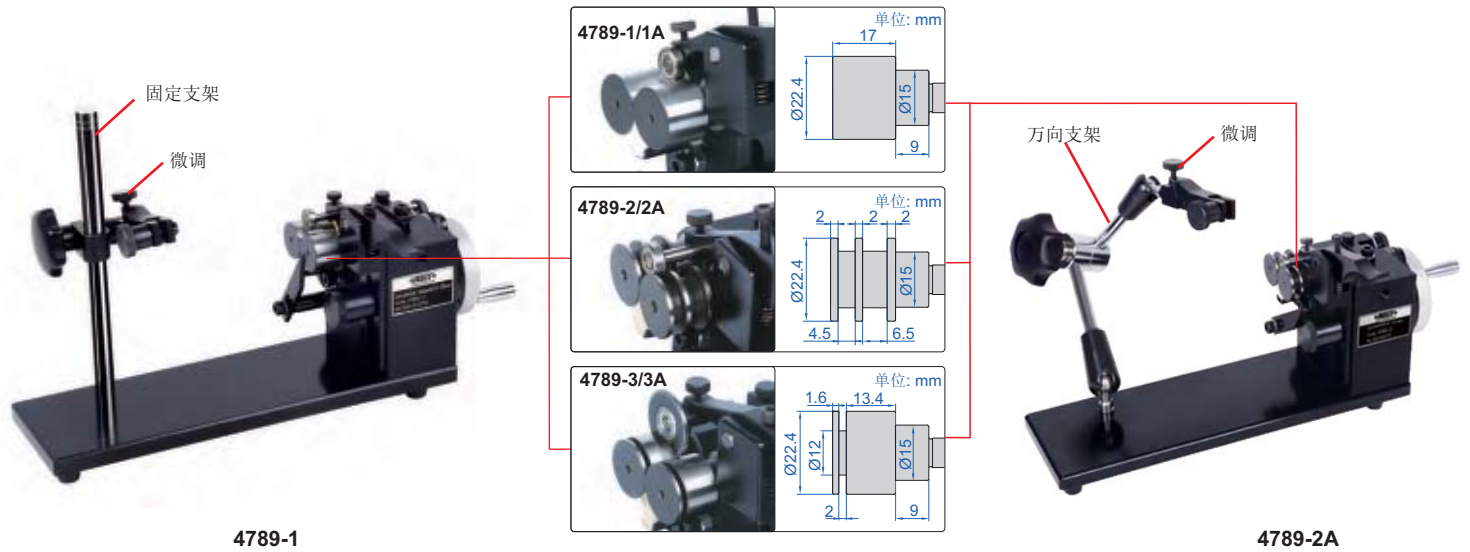


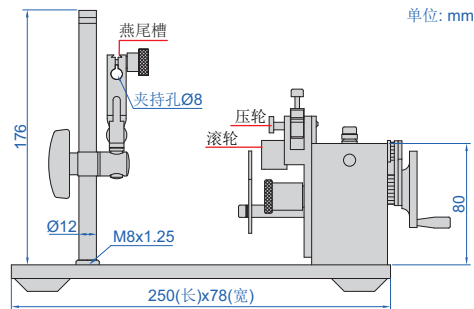
偏摆检查仪



4789-1

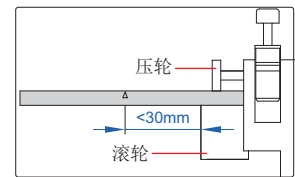
4789-2A

- 符合企业标准
- 滚轮偏摆精度 $2\mu\text{m}$
- 可选附件: 杠杆千分表 (型号2880-02, 2880-02R)



4789-1

为了保证 $2\mu\text{m}$ 精度,
测量点距离滚轮应小于30mm



型号	夹持范围	备注
4789-1	Ø3.5-25mm	固定支架, 精度高, 调节不便
4789-2	Ø1-25mm	固定支架, 精度高, 调节不便
4789-3	Ø1-25mm	固定支架, 精度高, 调节不便
4789-1A	Ø3.5-25mm	万向支架, 精度低, 调节便利
4789-2A	Ø1-25mm	万向支架, 精度低, 调节便利
4789-3A	Ø1-25mm	万向支架, 精度低, 调节便利